

SYSTEMES

HCW 

SYSTEMS

CHAUFFE~PISCINE HCW
Inverter / NEO

HCWI 48 ~ 15 763 ~ 48 000 Btu/h
HCWI 65 ~ 21 939 ~ 65 000 Btu/h
HCWI 78 ~ 23 884 ~ 78 000 Btu/h

Manuel d'installation & mode d'emploi

1. Préface	1
2. Spécifications	4
2.1 Données de performances De la thermopompe.....	4
2.2 Dimensions de la thermopompe.....	6
3. Installation et Raccordement	7
3.1 Schéma d'installation	7
3.2 Emplacement du chauffe-piscine	8
3.3 À quelle distance de la piscine	8
3.4 Plomberie du chauffe-piscine	9
3.5 Circuit électrique du chauffe-piscine	10
3.6 Mise en marche initiale	10
4. Utilisation et fonctionnement du contrôle électronique.....	11
4.1 Fonctions du contrôle.....	11
4.2 Description et fonctionnement des touches et des icônes.....	13
4.3 Tableau des paramètres et des défaillances	19
4.4 Schéma et définition de l'interface du contrôleur	20
4.5 Diagramme d'interface	22
5. Entretien et inspection	26
6. Annexes.....	31
6.1 Spcification du câble	31
6.2 Tableau comparatif de la température de saturation du réfrigérant ..	31
7. Hivernisation	32
8. Politiques de Garantie	33

1. PREFACE

- ❖ Afin d'offrir qualité, fiabilité et polyvalence à nos clients, ce produit a été fabriqué pour répondre à des standards de production stricts. Ce manuel inclut toute l'information nécessaire à l'installation, au dépannage, à la vidange et à l'entretien du produit. Lire ce manuel attentivement avant de désassembler l'appareil ou d'effectuer tous travaux d'entretien. Le fabricant n'est pas responsable des bris ou blessures pouvant survenir si le produit est inadéquatement installé, entretenu ou réparé. Il est primordial que les instructions fournies à l'intérieur de ce manuel soient suivies en tout temps. L'appareil doit être installé par du personnel qualifié.
- ❖ L'appareil ne peut être réparé que par du personnel qualifié d'un centre d'installation ou d'un détaillant autorisé.
- ❖ L'entretien doit être effectué selon l'échéancier recommandé à l'intérieur de ce manuel.
- ❖ N'utilisez que des pièces de rechange de série.

Le non-respect de ces recommandations annulerait la garantie.

- ❖ Le chauffe-piscine chauffe l'eau de la piscine et permet de conserver une température constante. Le modèle pour l'intérieur peut être dissimulé presque complètement pour mieux se fondre dans le décor de luxueuses demeures.

Ce type de chauffe-piscine possède les caractéristiques suivantes:

1. **Durabilité**

L'échangeur de chaleur est fait de PVC et de titane résistant à une exposition prolongée à des substances corrosives tel que le chlore.

2. **Commodité**

L'appareil doit être installé à l'extérieur. Pour les modèles deux-pièces, l'évaporateur peut être installé dans le cabanon.

3. **Fonctionnement silencieux**

L'appareil est muni d'un compresseur rotatif ou à spirale très efficace et d'un moteur de ventilateur silencieux.

4. **Mode de contrôle avancé**

Le contrôle de l'appareil se fait à l'aide d'un micro-ordinateur, ce qui permet le réglage de tous les paramètres de fonctionnement. L'état de fonctionnement peut être affiché sur l'unité de contrôle secondaire. On peut aussi choisir le contrôle à distance.

Avvertissement

Ne pas utiliser de moyens pour accélérer le processus de dégivrage ou pour nettoyer, autres que ceux remixés par le fabricant.

L'appareil doit être entreposé dans un local sans interruption sources d'inflammation de fonctionnement (par exemple: flammes nues, un fonctionnement appareil à gaz ou chauffage électrique en fonctionnement.)

Ne pas percer ou brûler

Sachez que les fluides frigorigènes ne doivent pas contenir d'odeur,

L'appareil doit être installé, actionné et entreposé dans un local d'une surface au sol supérieure à X.

NOTE Le fabricant peut fournir d'autres exemples appropriés ou des informations supplémentaires sur l'odeur du fluide frigorigène.



1. PREFACE

- ❖ Cet appareil peut être utilisé par des enfants âgés de 8 ans et plus et des personnes ayant des capacités physiques, sensorielles ou mentales réduites ou manquant d'expérience et de connaissances si elles ont reçu une supervision ou des instructions concernant l'utilisation de l'appareil de manière sûre et comprennent les dangers encourus. Les enfants ne doivent pas jouer avec l'appareil. Le nettoyage et l'entretien de l'utilisateur ne doivent pas être effectués par des enfants sans surveillance.
- ❖ Si le cordon d'alimentation est endommagé, il doit être remplacé par le fabricant, son agent de service ou des personnes qualifiées afin d'éviter tout danger.
- ❖ L'appareil doit être installé conformément aux réglementations nationales en matière de câblage.
- ❖ N'utilisez pas votre climatiseur dans une pièce humide comme une salle de bain ou une salle de lavage.
- ❖ Avant d'obtenir l'accès aux terminaux, tous les circuits d'alimentation doivent être déconnectés.
- ❖ Un dispositif de déconnexion tous les pôles qui a des jeux d'au moins 3 mm dans tous les pôles avoir un courant de fuite pouvant dépasser 10 mA, le dispositif à courant résiduel (DMC) ayant un courant de fonctionnement résiduel nominal ne dépassant pas 30 mA, et la déconnexion doit être incorporé dans le câblage fixe conformément aux règles de câblage.
 - ❖ Ne pas utiliser de moyens pour accélérer le processus de dégivrage ou pour nettoyer, autres que ceux recommandés par le fabricant.
- ❖ L'appareil doit être entreposé dans un local sans sources d'inflammation fonctionnant en continu (Exemple : flammes ouvertes, appareil à gaz en fonctionnement ou chauffage électrique en fonctionnement.)
- ❖ Ne pas percer ou brûler
- ❖ L'appareil doit être installé, utilisé et entreposé dans un local dont la surface au sol est supérieure à X m². Sachez que les frigorigènes peuvent ne pas contenir d'odeur. L'installation de la tuyauterie doit être limitée à un minimum de X m². Espace où les conduites de réfrigérant doivent être conformes aux réglementations nationales en matière de gaz. L'entretien ne doit être effectué que conformément aux recommandations du fabricant. L'appareil doit être entreposé dans un endroit bien ventilé où la taille de la pièce correspond à la zone de la pièce telle que spécifiée pour le fonctionnement. Toute procédure de travail qui met en place des moyens de sécurité ne doit être effectuée que par des personnes compétentes.
- ❖ Transport d'équipements contenant des fluides frigorigènes inflammables
 - Respect de la réglementation en matière de transport
 - Marquage des équipements à l'aide de signaux
 - Respect des réglementations locales
 - Entreposage de l'équipement/des appareils
 - L'entreposage de l'équipement doit être conforme aux instructions du fabricant.
 - Stockage de l'équipement emballé (invenu)
 - La protection de l'emballage d'entreposage doit être construite de telle sorte que les dommages mécaniques au l'équipement à l'intérieur de l'emballage ne provoquera pas de fuite de la charge de réfrigérant.
 - Le nombre maximal de pièces d'équipement pouvant être entreposées ensemble sera de déterminé par les réglementations locales.

1. PREFACE

Attention et avertissement

1. L'unité ne peut être réparée que par du personnel qualifié du centre d'installation ou par un détaillant autorisé.
(Pour le marché européen)
2. Cet appareil n'est pas destiné à être utilisé par des personnes (y compris les enfants) ayant une réduction physique capacités sensorielles ou mentales, ou manque d'expérience et de connaissances, à moins qu'elles n'aient été la supervision ou les instructions concernant l'utilisation de l'appareil par une personne responsable : leur sécurité. (Pour le marché européen)
3. S'il vous plaît assurez-vous que l'unité et la connexion d'alimentation ont une bonne mise à la terre, sinon peut provoquer un choc électrique.
4. Si le cordon d'alimentation est endommagé, il doit être remplacé par le fabricant ou notre agent de service ou une personne qualifiée de la même manière afin d'éviter un danger.
5. Directive 2002/96/CE (DEEE):
Le symbole représentant une poubelle barrée qui se trouve sous l'appareil indique que ce produit, à la fin de sa vie utile, doit être manipulé séparément du produit les déchets, doivent être acheminés vers un centre de recyclage d'appareils électriques et électroniques ou remis retour chez le concessionnaire lors de l'achat d'un appareil équivalent.
6. Directive 2002/95/CE (RoHs): Ce produit est conforme à la directive 2002/95/CE (RoHs) concernant les restrictions à l'utilisation de substances nocives dans les appareils électriques et électroniques.
7. L'appareil NE PEUT PAS être installé près du gaz inflammable. Une fois qu'il y a une fuite du gaz, un incendie peut se produire.
8. Assurez-vous qu'il y a un disjoncteur pour l'unité, le manque de disjoncteur peut entraîner choc électrique ou incendie.
9. La pompe à chaleur située à l'intérieur de l'unité est équipée d'un système de protection contre les surcharges. Il ne permet pas à l'appareil de démarrer pendant au moins 3 minutes à partir d'un arrêt précédent.
10. L'unité ne peut être réparée que par le personnel qualifié d'un centre d'installation ou d'un détaillant agréé.
(Pour le marché nord-américain)
11. L'installation doit être effectuée conformément au NEC/CEC par une personne autorisée seulement.
(Pour le marché nord-américain)
12. UTILISEZ DES FILS D'ALIMENTATION ADAPTÉS À 75 .
13. Attention: Échangeur de chaleur à paroi unique, ne convient pas au raccordement à l'eau potable.

2. SPÉCIFICATIONS

2.1 Données de performances du chauffe-piscine

**** RÉFRIGÉRANT: R410A

APPAREIL		HCWI 48	HCWI 65
Capacité de chauffage (27/24.3 °C)		4.62 -14.07	6.43 -19.05
		15 763 - 48 000	21 939 - 65 000
Puissance de chauffage absorbée		0.537 - 2.56	0.684 - 3.74
COP		8.60 - 5.50	9.40 - 5.09
Capacité de chauffage (27/24.3 °C)	kW	4.53 -9.76	6.02 -14.90
	Btu/h	15 456 - 45 025	20 500 - 50 800
Puissance de chauffage absorbée	kW	0.560 - 1.840	0.67 - 3.08
COP		8.09 - 5.30	8.98 - 4.84
Capacité de chauffage (10/6.8 °C)	kW	2.23 - 6.56	3.14 - 9.01
	Btu/h	7 610 - 22 380	10 700 - 30 700
Puissance de chauffage absorbée	kW	0.497 - 1.680	0.79 - 2.41
COP		4.49 - 3.90	3.97 - 3.73
Alimentation		220-240V-/60Hz	
Quantité de compresseur		1	
Compressor		Rotatif	
Nombre de ventilateur		1	
Bruit	dB(A)	43-50	42-54
Connection Eau	mm	50	50
Volume de débit d'eau	m ³ /h	4.7	6.3
Chute de pression de l'eau (max)	kPa	3.5	5.5
Dimensions nettes unitaire (L/W/H)	mm	Voir schema de l'unité	
Dimensions d'expédition unitaire (L/W/H)	mm	Voir étiquette de l'appareil	
Poids net	kg	Voir plaque signalétique	
Poids à l'expédition	kg	Voir étiquette de l'appareil	

Chauffage: Température de l'air extérieur: 27°C /24.3 °C , Température de l'eau d'entrée:26°C
Température de l'air extérieur: 15 °C /12 °C , Température de l'eau d'entrée:26 °C

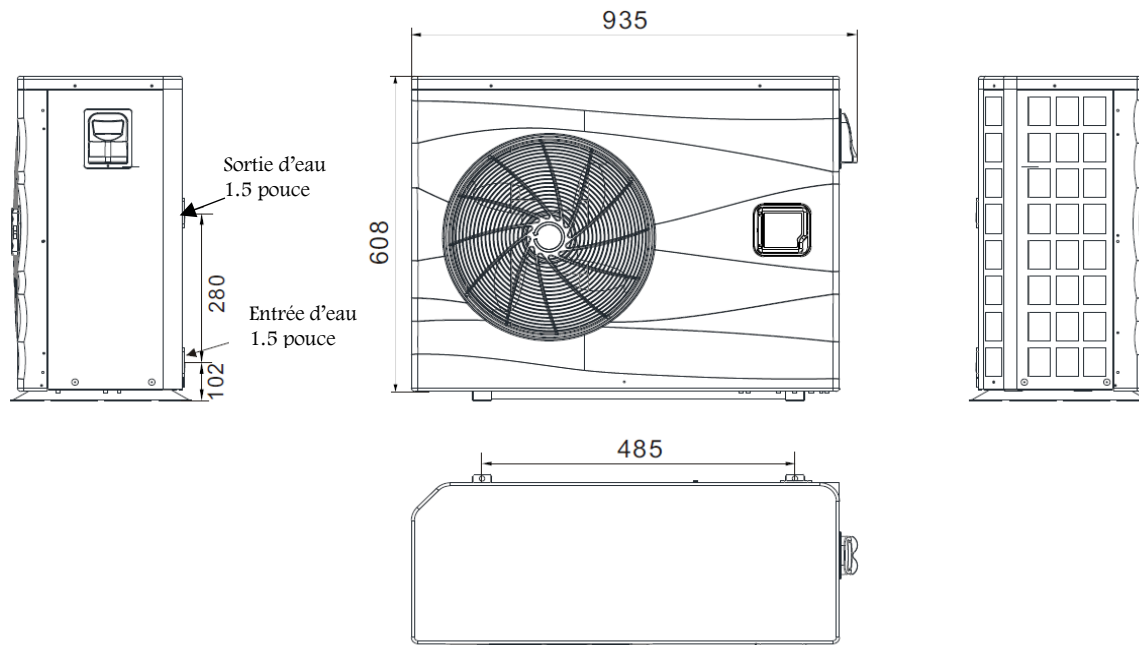
Plage de fonctionnement: Température ambiante: -7 - 43°C
 Température de l'eau: 9 - 40°C

2. SPÉCIFICATIONS

2.2 Dimensions du chauffe-piscine

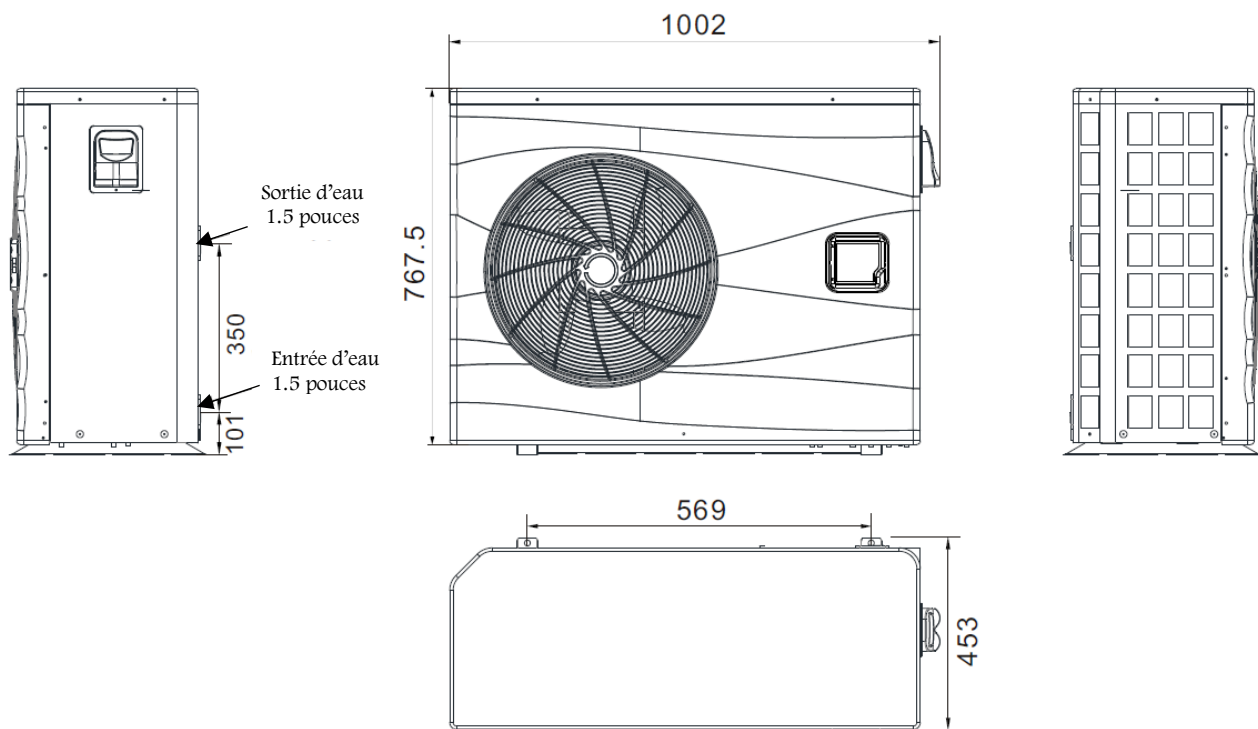
Modèle : HCWI 48

Unité : pouces

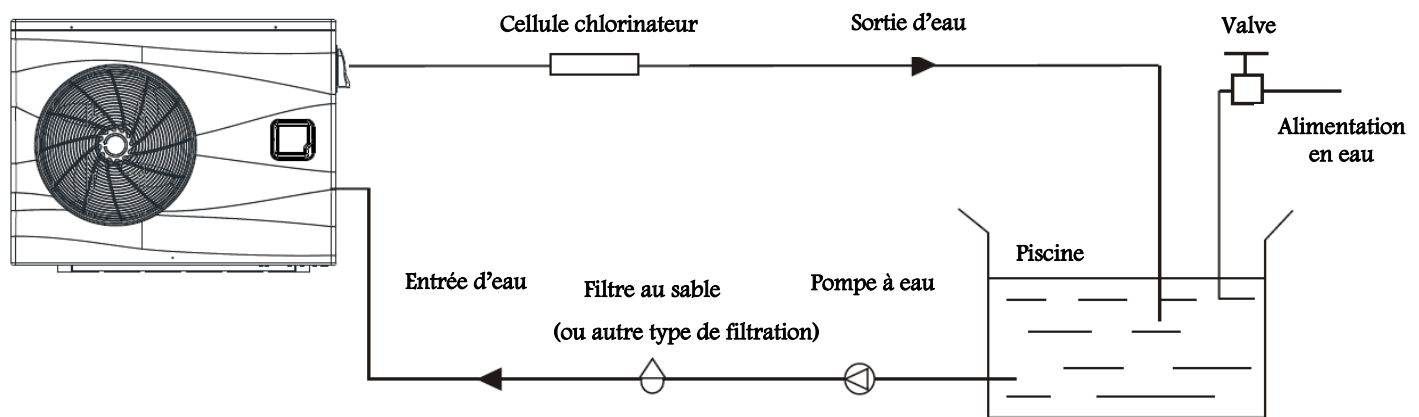


Modèle : HCWI 65 / HCWI 78

Unité : pouces



3.1 Schéma d'installation



Article d'installation:

Le fabricant ne fournit que le module principal; les autres articles illustrés dans le schéma sont des pièces *nécessaires* au système et sont fournies par l'utilisateur ou l'installateur.

ATTENTION :

Utiliser la marche à suivre suivante lors de la mise en marche initiale:

- 1- Ouvrir la valve et remplir d'eau
- 2- S'assurer que la pompe et le tuyau d'entrée d'eau sont remplis d'eau
- 3- Fermer la valve et mettre l'appareil en marche.

ATTENTION: Il est primordial que le niveau d'eau dans le tuyau soit plus élevé que le niveau d'eau de la piscine.

***Le diagramme schématique est fourni à titre de référence uniquement. Veuillez vérifier l'étiquette d'entrée / sortie d'eau sur la pompe à chaleur pendant l'installation de la plomberie.

Le contrôleur est monté sur le mur

3.2 Emplacement de la thermopompe

L'appareil fonctionne bien dans tout emplacement extérieur tant que les trois éléments suivants sont présents:

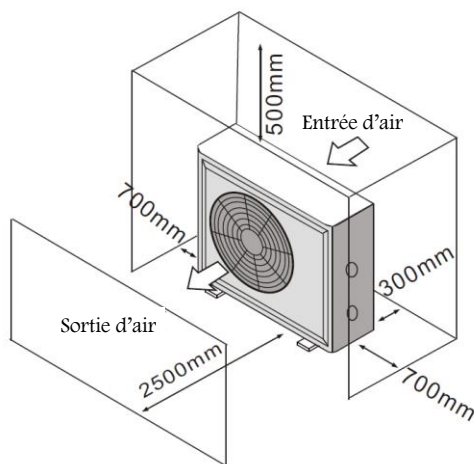
1. Air frais
2. Électricité
3. Tuyauterie de filtration d'eau de piscine

** Consulter votre fournisseur pour des piscines intérieures.

L'appareil peut être installé pratiquement n'importe où à l'extérieur. Pour des piscines intérieures s'il vous plaît consulter le fournisseur. Contrairement au chauffe-eau à gaz, le chauffe-piscine HCW SYSTEMS peut être exposé aux courant d'air sans que des problèmes de flamme d'allumage ne se posent.

NE PAS placer l'appareil dans un endroit clos où le débit d'air est limité et où l'air rejeté par le chauffe-piscine risquerait d'être réutilisé. Il doit y avoir une bonne circulation d'air autour de l'unité.
NE PAS placer l'appareil près d'arbustes qui bloqueraient l'entrée d'air. Ce type d'emplacement ne permettrait pas un flot continu d'air frais et l'efficacité de l'appareil en serait diminuée.

**** Toute installation non conforme ou un appareil non entretenu nuit à la performance de l'appareil et peut se voir refuser la garantie.**



3.3 À quelle distance de la piscine?

En général, on installe l'appareil à moins de 7.5 mètres (24,5 pieds) de la piscine. Plus on s'éloigne de la piscine, plus on perd de la chaleur le long de la tuyauterie. L'essentiel de la tuyauterie est enterré. La perte de chaleur est donc négligeable pour des longueurs allant jusqu'à 15 mètres (une longueur de l'appareil à la piscine et une autre de la piscine à l'appareil 30 mètres total) Sauf si la terre est humide ou si la nappe phréatique est élevée. La perte de chaleur estimée sur une longueur de 30 mètres se situe autour de 0.6 kw par heure (2000 BTU) pour chaque écart de 5°C entre la température de l'eau de piscine et la température du sol entourant le tuyau, ce qui augmente le temps de marche d'environ 3 à 5%.

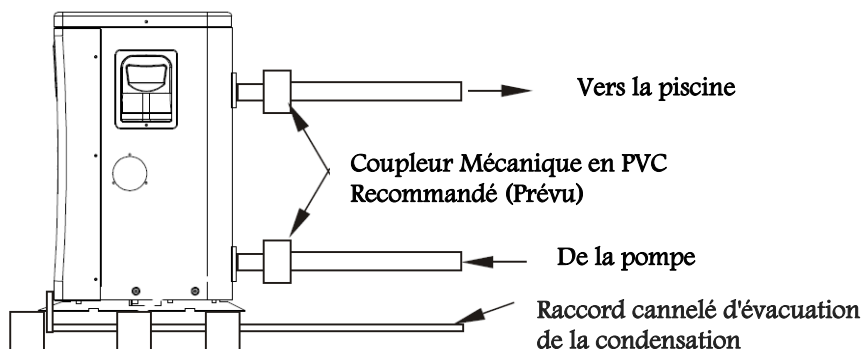
3.4 Plomberie de la thermopompe

L'échangeur de chaleur à débit nominal en titane exclusif au chauffe-piscine ne nécessite pas de plomberie spéciale outre un dispositif de dérivation (régler le débit conformément aux recommandations du fabricant.) La perte de charge sur l'eau varie selon le modèle (voir Caractéristiques complètes). La baisse de pression d'eau est inférieure à 10 Kpa au max. Puisqu'il n'y a pas de présence de chaleur résiduelle ni de flamme, il n'est pas nécessaire de se servir de tuyauterie de cuivre. Une tuyauterie en PVC peut être raccordée directement à l'appareil.

Emplacement: Raccorder l'appareil à la conduite de refoulement de la pompe de la piscine, en aval de tout filtre et de toute pompe, et en amont de tout distributeur de produits chimiques (chlorinateur, ozonateur).

Les modèles de base sont équipés de raccords prêts à recevoir des tuyaux en PVC de 1,5 po qui se raccordent à la tuyauterie de filtration de la piscine ou du spa. En utilisant un raccord passant de 2 po à 1,5 po, il est possible de raccorder de la tuyauterie de 2 po directement à l'appareil.

Il est recommandé d'ajouter un coupleur en PVC à l'entrée et à la sortie d'eau de l'appareil afin d'en faciliter l'entretien en cas de bris ou la vidange lors du remisage pour l'hiver.



Condensation : Puisque le chauffe-piscine refroidit l'air d'environ 4 à 5°C, il peut se former de la condensation sur les ailettes de l'évaporateur. Si l'humidité relative est très élevée, il peut s'accumuler plusieurs litres de condensation par heure. L'eau de condensation s'égoutte des ailettes, est recueillie dans le plateau inférieur puis évacuée par le raccordeur cannelé du drain de condensation sur le côté du plateau. Ce raccordeur est prêt à recevoir un tuyau de 3/4 po en vinyle transparent qui peut être installé à la main et dirigé vers un drain approprié.

L'eau de condensation peut facilement être prise pour une fuite d'eau de l'appareil

NB: Pour s'assurer d'une manière simple et rapide qu'il s'agit bien d'eau de condensation, on peut éteindre l'appareil tout en laissant la pompe de la piscine fonctionner. Si l'eau cesse de s'écouler du plateau inférieur, c'est de la condensation. Pour être rassuré encore plus rapidement, on peut analyser l'eau du drain. Si l'eau ne contient pas de chlore, c'est de la condensation.

3. INSTALLATION ET RACCORDEMENT

3.5 Circuit électrique du chauffe-piscine

NOTE : Malgré que l'échangeur de chaleur soit isolée du reste de l'appareil, il ne s'agit que d'une protection pour empêcher l'électricité d'entrer en contact avec l'eau de piscine. Une mise à la terre de l'appareil est tout de même requis pour éviter les courts-circuits à l'intérieur de l'appareil. Une alimentation électrique est également requise.

L'appareil est muni d'une boîte de jonction moulée et d'un connecteur électrique étanche standard. Il suffit de retirer les vis et le panneau, avant d'introduire les câbles d'alimentation électrique par le connecteur étanche et de les raccorder aux 3 connexions déjà présents dans la boîte de jonction (4 connexions s'il s'agit d'un système triphasé). Pour compléter le branchement électrique, il faut raccorder le chauffe-piscine en utilisant un tube protecteur, un câble d'alimentation souterrain ou tout autre moyen respectant la réglementation locale en matière d'électricité et à un circuit d'alimentation en courant électrique AC équipé d'une protection adéquate par disjoncteur, sectionneur ou dispositif de surcharge.

Débranchement :

Un dispositif de sectionnement (disjoncteur, interrupteur avec ou sans fusibles) doit être visible et accessible du lieu d'emplacement de l'appareil. Cette pratique est courante dans l'installation résidentielle et commercial de climatiseurs et de thermopompes. Elle permet d'empêcher la mise en marche à distance d'un appareil sans surveillance et de mettre l'appareil hors tension pour en faire l'entretien.

3.6 Mise en marche initiale

NOTE: Pour que l'appareil puisse chauffer l'eau de la piscine ou du spa, la pompe de piscine doit être mise en marche afin de faire circuler l'eau à travers l'échangeur de chaleur.

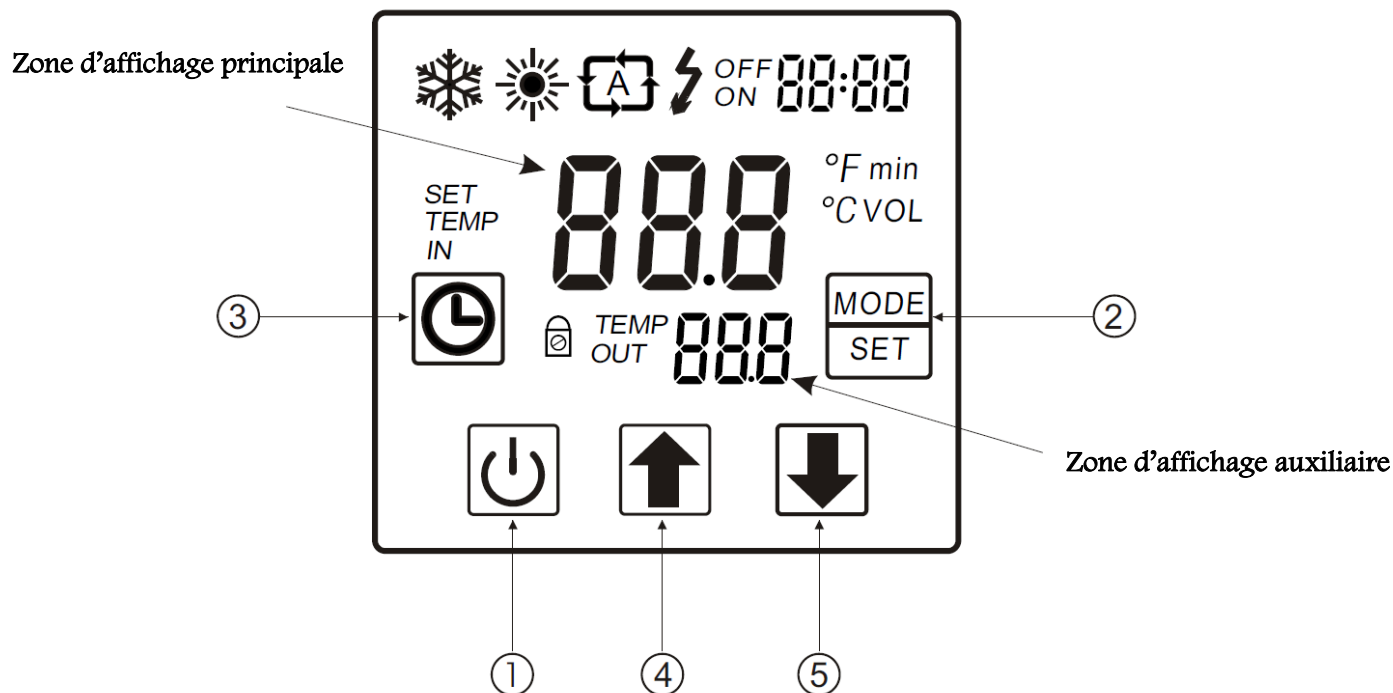
Procédure de mise en marche:

1. Mettre en marche la pompe de piscine. S'assurer qu'il n'y a pas de fuites d'eau et vérifier que l'eau entre et sorte de la piscine.
2. Alimenter l'appareil en courant électrique, puis appuyer sur la touche du contrôleur. Le chauffe-piscine devrait démarrer à l'intérieur de quelques secondes.
3. Après quelques minutes de fonctionnement, s'assurer que l'air sortant du haut ou devant l'appareil s'est refroidit de 5 à 10°C.
4. Tout en laissant l'appareil en marche, éteindre la pompe du filtreur. Le chauffe-piscine devrait s'éteindre automatiquement.
5. Laisser le chauffe-piscine et la pompe de la piscine fonctionner 24 heures par jour jusqu'à ce que l'eau de piscine ait atteint la température désirée. Quand l'eau entrant dans le chauffe-piscine atteint la température demandée lors du réglage, l'appareil cesse de fonctionner. Dès que la température de l'eau de piscine descend de plus de 2°C par rapport à la température programmée, le chauffe-piscine se remet en marche automatiquement (à condition que la pompe de piscine soit elle aussi en marche).

Retardateur :

L'appareil est doté d'un retardateur de 3 minutes visant à protéger les composantes du circuit électronique et à éliminer le de redémarrage et cyclage du contacteur. Ce retardateur, redémarre l'appareil automatiquement environ 3 minutes après chaque interruption du circuit de commande principale. Même une brève coupure de courant activera le retardateur ce qui empêche le redémarrage de l'appareil jusqu'à ce que 3 minutes se soient écoulées et empêcher l'appareil de démarrer jusqu'à ce que le compte à rebours de 5 minutes soit terminé






4.1 Fonction du contrôleur



1) Fonctions boutons


#	Symbole	Nom	Fonctions
①		On / Off	Appuyez sur ce bouton pour démarrer ou éteindre l'appareil, Annuler l'opération en cours ou revenir à la partie supérieure interface
②		Mode	Appuyez sur ce bouton pour changer de mode ou enregistrer le réglage de paramètre.
③		Clock	Appuyez sur ce bouton pour régler l'horloge et la minuterie
④		Up	Appuyez sur ce bouton pour augmenter ou augmenter la valeur du paramètre.
⑤		Down	Appuyer sur ce bouton pour descendre ou diminuer la valeur du paramètre

2) Fonctions d'affichage

Symbole	Signification	Fonction
	Mode refroidissement	Il apparait lorsque l'appareil est en mode de refroidissement.
	Mode chauffage	Il apparait lorsque l'appareil en mode chauffage et clignote en décongélation.
	Mode automatique	Il est affiché lorsque l'appareil est en mode automatique.
	Chauffage électrique	Il est montré lorsque l'appareil est en mode chauffage électrique. (Unité de piscine sans cet affichage)
ON	Timer On	Il apparait lorsque l'appareil règle la minuterie
OFF	Timer Off	Il apparait lorsque l'appareil règle la minuterie
IN	Entré d'eau	Il apparait lorsque la zone d'affichage principale donne l'entrée température de l'eau. (Valeur mesurée)
OUT	Sorti d'eau	Il apparait lorsque la zone d'affichage AUX donne la prise température de l'eau. (Valeur mesurée)
TEMP	Température	Il apparait lorsque la zone d'affichage principale / AUX donne la température
VOL	Débit	Il apparait lorsque la zone d'affichage principale donne la valeur du débit d'eau
min	Minute	Il apparait lorsque la zone d'affichage principale donne une valeur minute
° F	Fahrenheit	Il apparait lorsque la zone d'affichage principale/AUX donne une valeur en Fahrenheit
° C	Celcius	Il apparait lorsque la zone d'affichage principale/AUX donne une valeur en centigrade
SET	Réglage paramètres	Il apparait quand le paramètre peut être réglé.
	Barré	Il est affiché lorsque le clavier est verrouillé

2. L'utilisation du responsable du traitement

2.1 Démarrage et arrêt

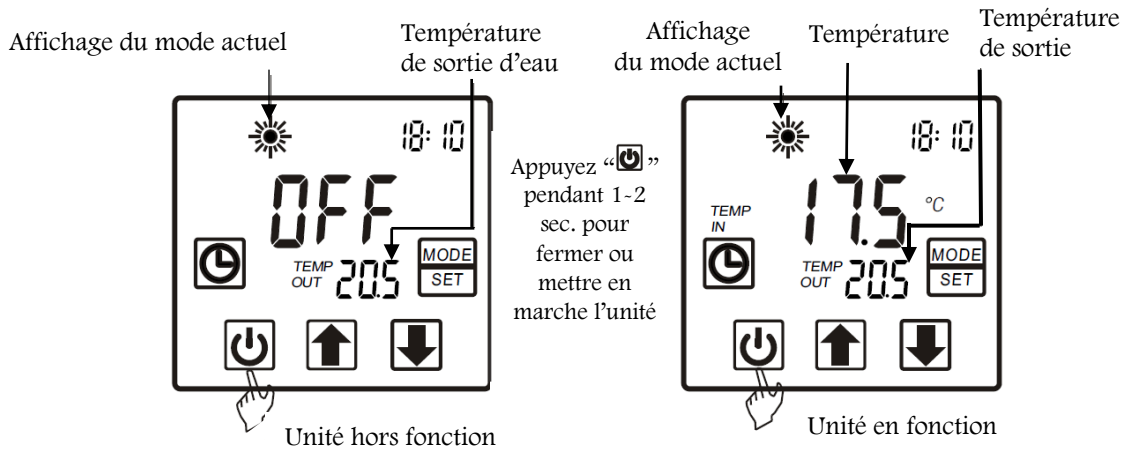
Dans l'interface Off, appuyez sur «  » pour 1-2 secondes pour démarrer l'appareil et l'affichage sur le contrôleur affichera la température de sortie d'eau.

Dans l'interface en cours d'exécution, appuyez sur «  » pendant 1-2 secondes pour arrêter l'unité et l'affichage sur le contrôleur affichera OFF.


Attention: Le démarrage et l'arrêt de l'appareil ne peuvent être activés qu'à partir de l'écran principal. Lorsque l'écran est complètement ou à demi éteint, appuyez sur n'importe quelle touche pour revenir à l'écran principal de démarrage/arrêt.

Lorsque l'appareil est mis en marche grâce au contrôleur, si l'interrupteur d'urgence est utilisé pour éteindre l'appareil, l'écran principal du contrôleur affichera comme suit : les opérations sont les mêmes que dans l'interface principale de DÉMARRAGE/ARRÊT

Par exemple :

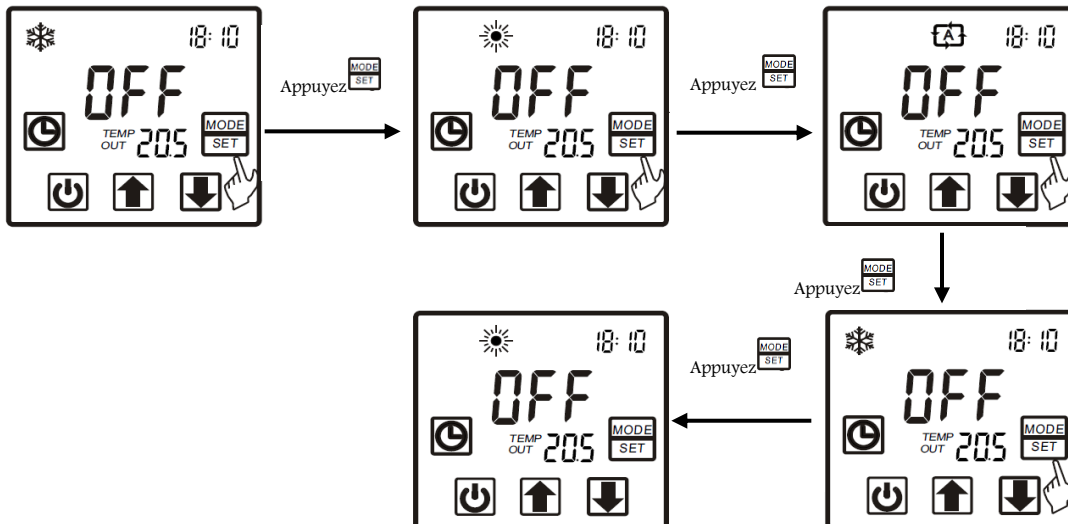


2.2 Changement de mode

S'il s'agit d'une unité de refroidissement/chauffage, dans l'interface principale, vous pouvez changer les différents modes de refroidissement, chauffage, mode automatique en appuyant sur .

Attention : Le changement de mode est inutile si l'unité que vous achetez est une unité à refroidissement seulement ou de chauffage seulement.

Par exemple :



2.3 Réglage de la température

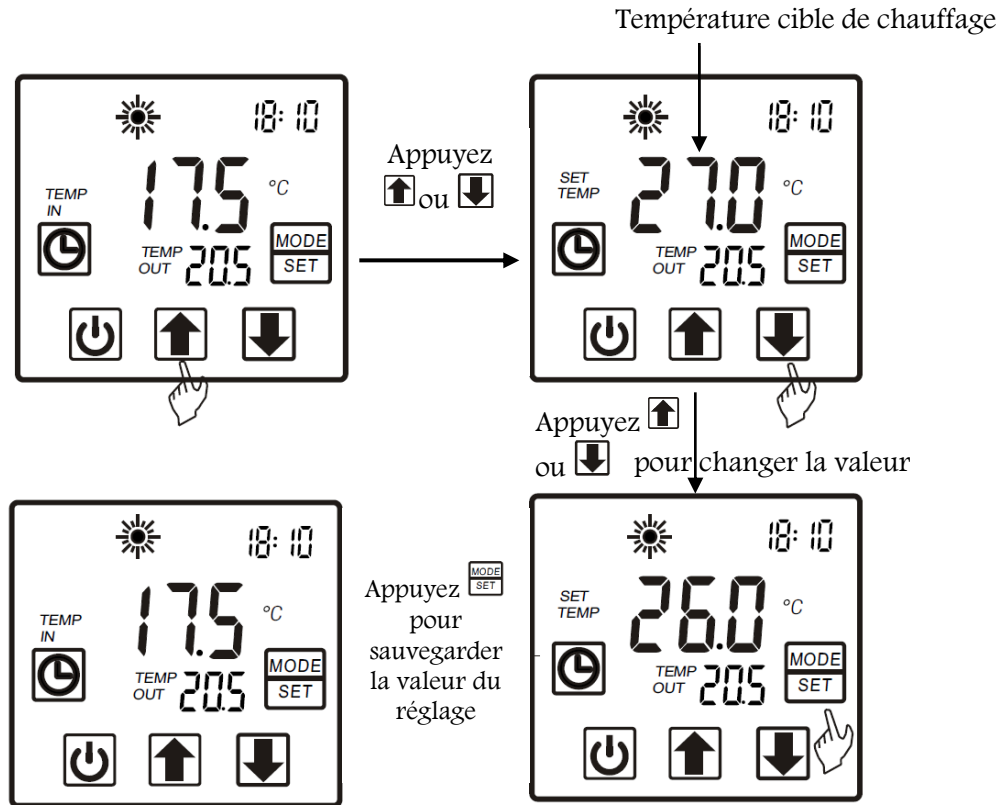
Dans l'interface principale, appuyez sur ou et la valeur de température du mode courant clignotera, puis appuyez sur pour augmenter la valeur de la température ou appuyez sur pour la diminuer.

Appuyez sur pour enregistrer le paramètre de réglage et revenir à l'interface principale.

Appuyez sur ne peut pas enregistrer le paramètre de réglage mais revenir à l'interface principale

Attention S'il n'y a pas d'opération pendant 5 secondes, le système se souviendra du réglage des paramètres et retournera à l'interface principale.

Description de l'opération :



2.4 Réglage de l'horloge

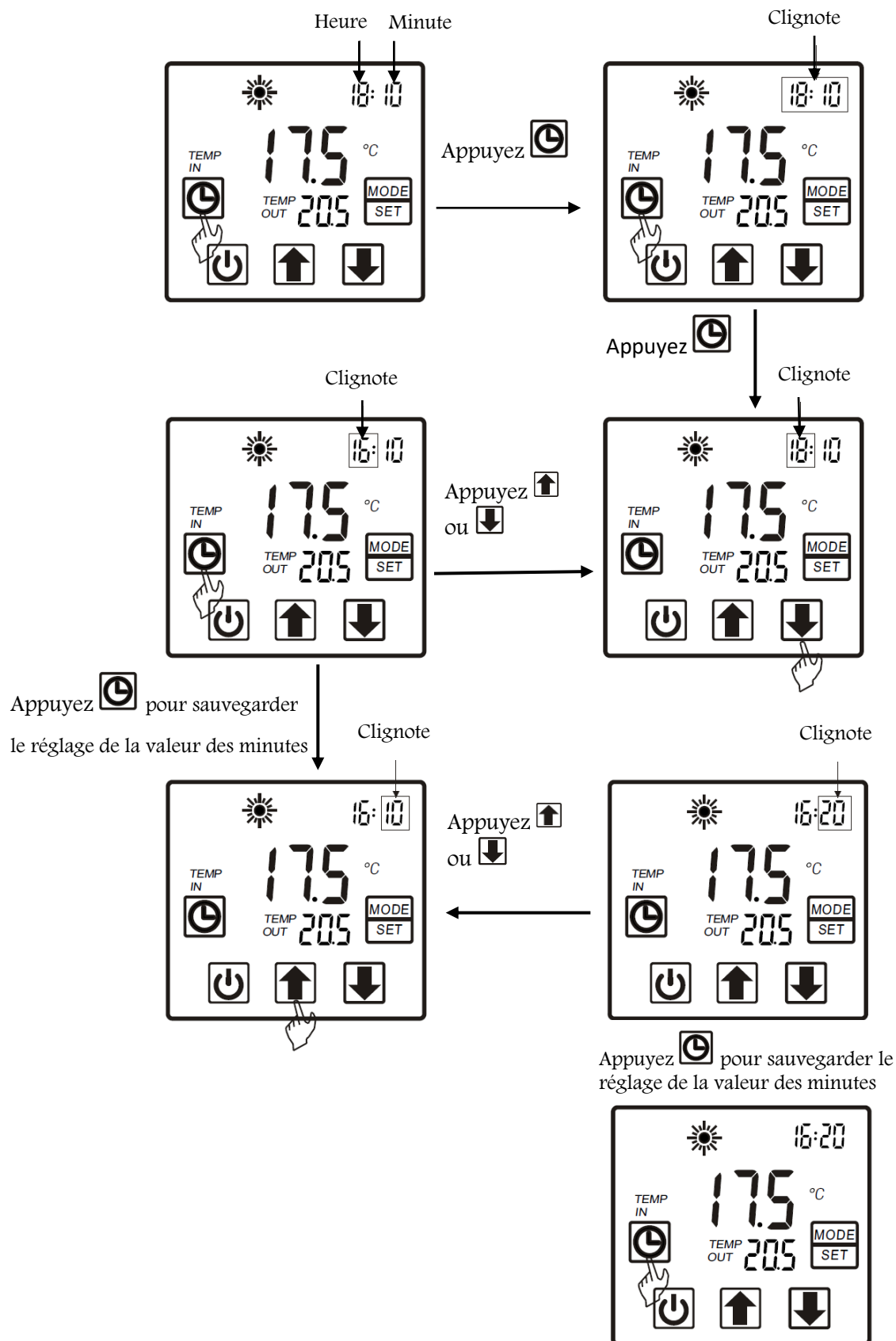
Dans l'interface principale, appuyez deux fois sur , la valeur de l'heure commencera à clignoter et appuyez sur pour augmenter la valeur ou appuyez sur pour diminuer la valeur et appuyez sur pour enregistrer le paramètre.

Dans le même temps, la valeur des minutes commencera à clignoter, appuyez sur pour augmenter la valeur ou appuyez sur pour diminuer la valeur et appuyez sur pour enregistrer le paramètre de réglage et revenez à l'interface principale.

Attention, s'il n'y a pas d'opération pendant 5 secondes, le système se souviendra du réglage des paramètres et reviendra à l'interface principale.

4. UTILISATION & FONCTIONNEMENT DU CONTROLE

Exemple :



2.5 Réglage de la minuterie

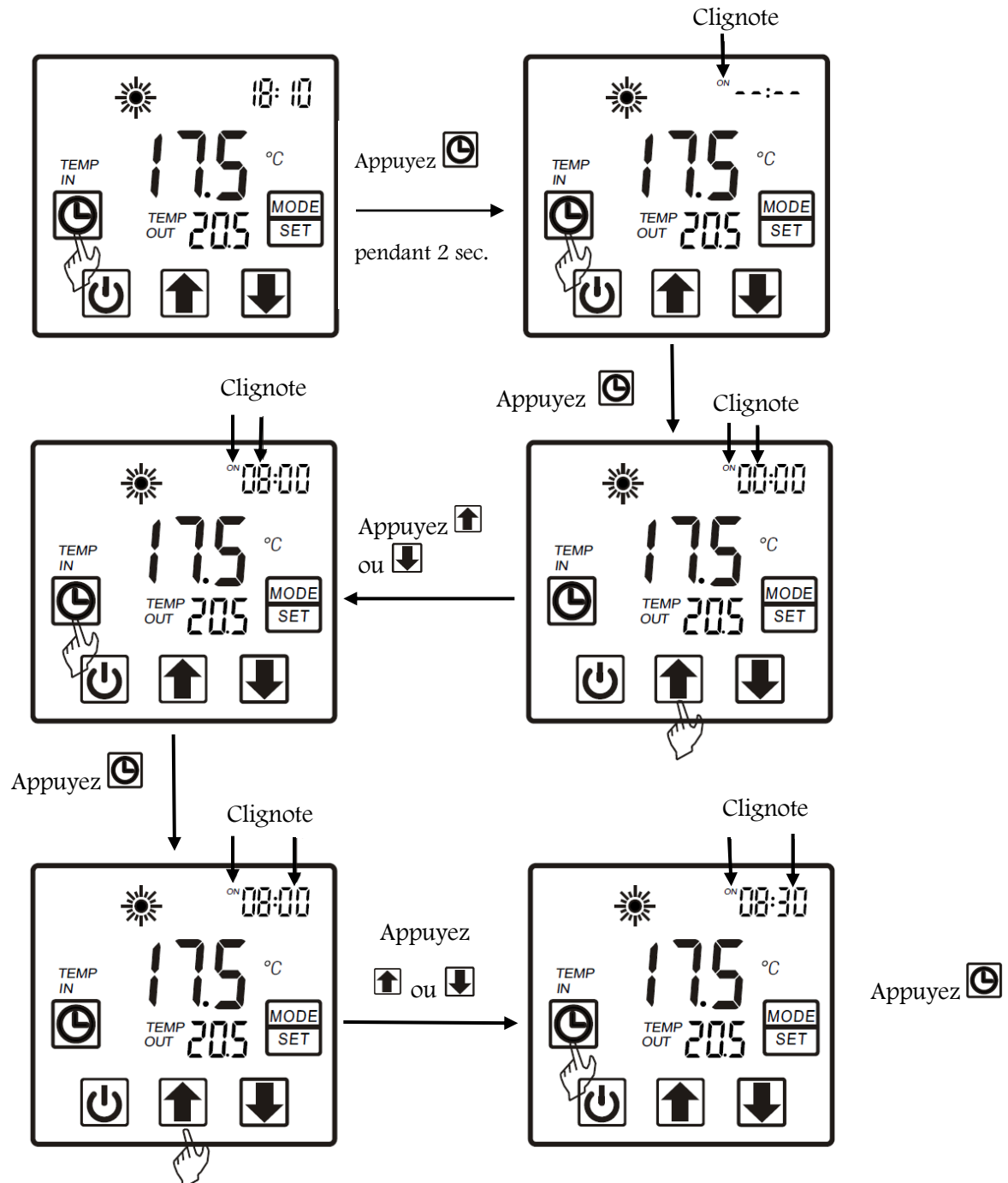
Dans l'interface principale, appuyez sur pendant 2 secondes et le « ON » clignote, à ce moment, vous pouvez régler la minuterie (Timer ON) ce qui signifie que la minuterie de départ de l'unité est activée,

puis appuyez à nouveau sur et maintenez la touche enfoncée 2 secondes et « TIMER OFF » clignote, vous pouvez régler la minuterie (Timer OFF) ce qui signifie que la minuterie est désactivée.

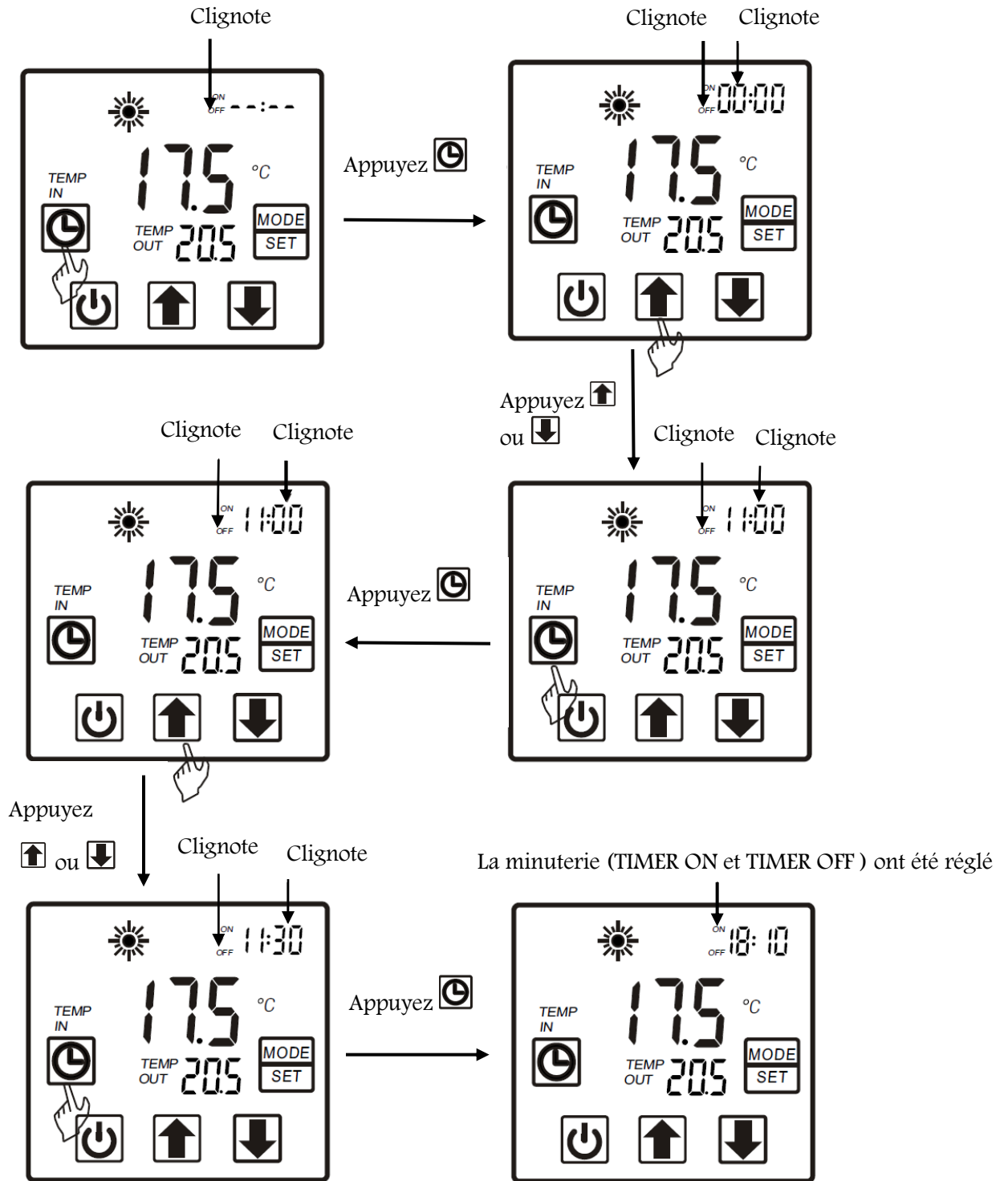
Si vous souhaitez annuler la minuterie, dans l'interface clignotante « désactivée », appuyez sur pour annuler

Attention : 1) S'il n'y a pas d'opération pendant 5 secondes, le système se souviendra du réglage de l'horloge et reviendra à l'interface principale.

2) En appuyant sur "" jusqu'à ce que le clignotement « off », vous pouvez désactiver la minuterie sans minuterie.



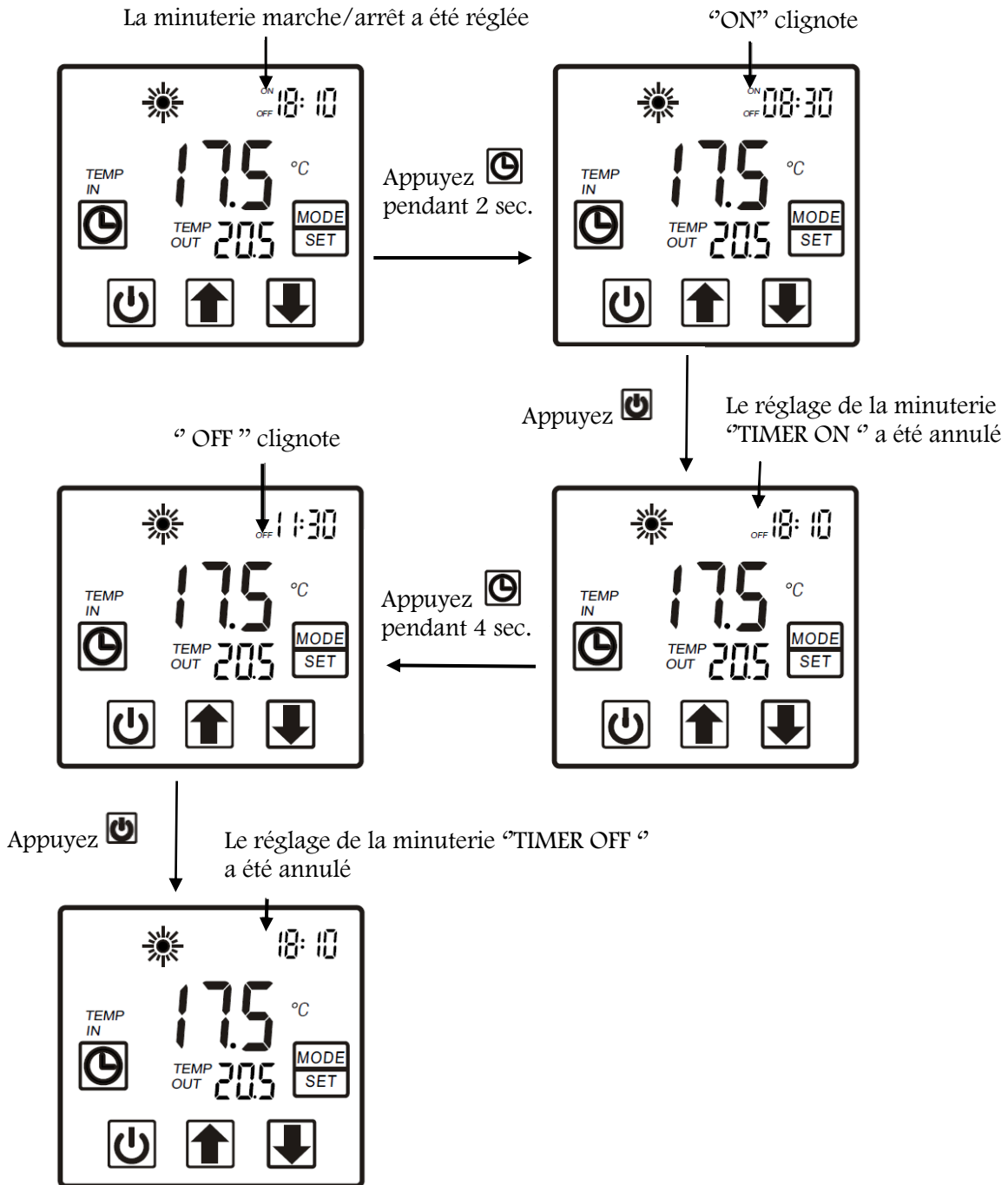
4. UTILISATION & FONCTIONNEMENT DU CONTROLE





2.6 Annulation du réglage de la minuterie

Appuyez sur pendant 2 secondes et le « ON » clignotera, à ce moment-là, appuyez sur pour annuler le réglage de minuterie allumée; C'est la même façon pour annuler le réglage de la minuterie "TIMER OFF".

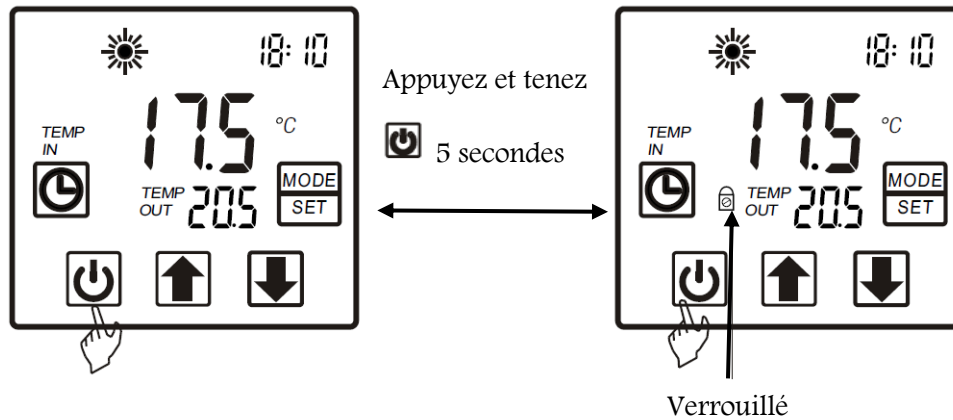
Exemple :



2.7 Verrouillage du clavier

Pour éviter tout mauvais fonctionnement, veuillez verrouiller le contrôleur après le réglage des paramètres. Sur l'interface principale, appuyez sur  pendant 5 secondes, le clavier sera verrouillé. Lorsque le clavier est verrouillé, appuyez sur  pendant 5 secondes, le clavier sera déverrouillé.

REMARQUES: Lorsque l'appareil est dans un état alarmant, le verrou de la clé peut être retiré automatiquement.



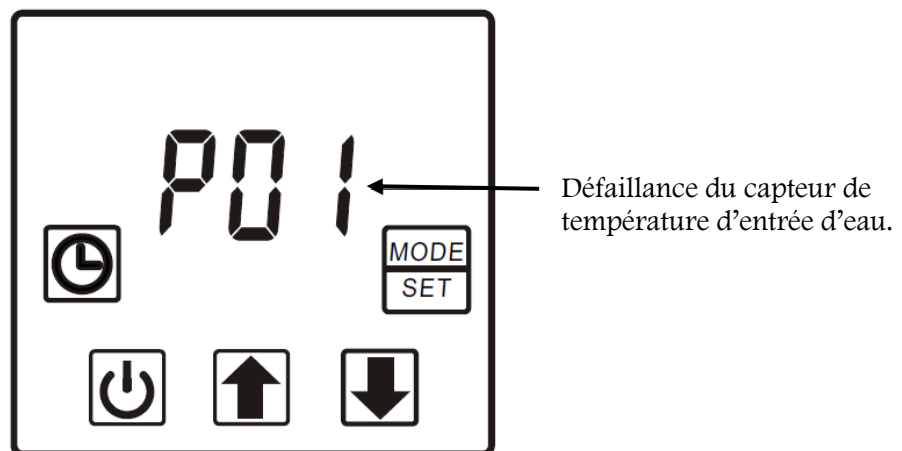
2.8 Affichage du dysfonctionnement

Il y aura un code de dysfonctionnement affiché sur l'écran du contrôleur lorsque relatif

Un dysfonctionnement se produit.

Vous pouvez vous référer au tableau des dysfonctionnements pour connaître la cause et la solution de la défaillance.

Exemple :



4.2.9 Tableau des paramètres

Description	Paramètre par défaut	Remarque
Température cible d'entrée de chauffage.	27°C	Réglable
Température cible d'entrée de refroidissement.	27°C	Réglable
Température cible d'entrée automatique.	27°C	Réglable

Remarque:

Le contrôleur peut afficher l'unité de température en "°F " ou "°C" selon l'unité modèle que vous avez acheté.

4.3 Tableau des défaillances

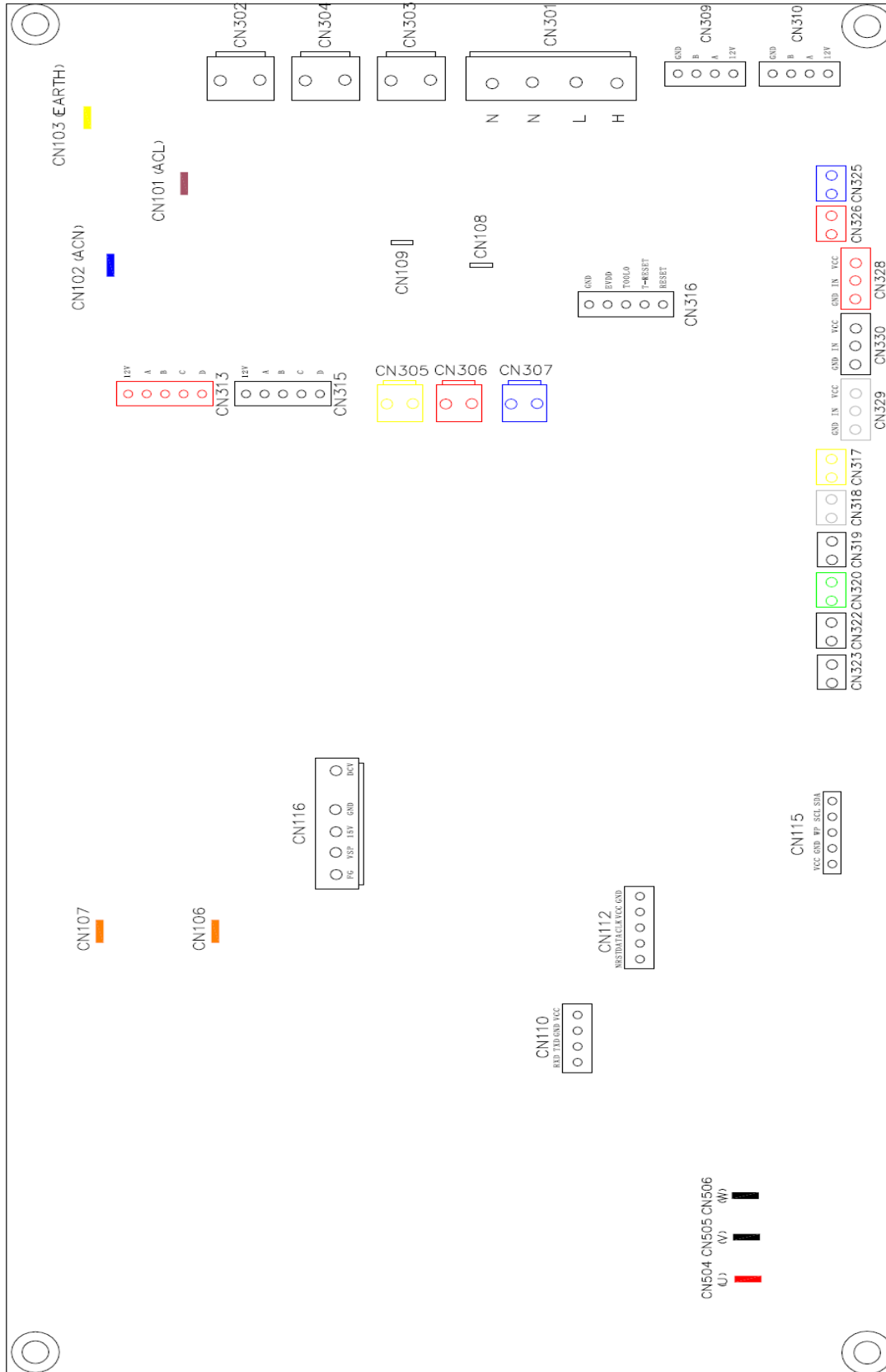
Causes et solutions courantes des défaillances

Protection / Erreur	Erreur affichée	Raison	Solution
Défaillance de la sonde de temp. de l'entrée d'eau	P01	La sonde d'entrée d'eau est brisée ou court-circuitée	Vérifier ou changer la sonde de température
Défaillance de la sonde de temp. de la sortie d'eau	P02	La sonde de sortie d'eau est brisée ou court-circuitée	Vérifier ou changer la sonde de température
Défaillance de la sonde de temp. ambiante	P04	La sonde de température ambiante est brisée ou court-circuitée	Vérifier ou changer la sonde de température
Défaillance de la sonde de temp. de la bobine	P05	Le capteur de température est brisée ou court-circuitée	Vérifier ou changer la sonde de température
Défaillance de la sonde de temp. de la succion	P07	La sonde d'évaporateur de temp. est brisée ou court-circuitée	Vérifier ou changer la sonde de température
Protection haute pression	E01	La pression des gaz est élevée. Le commutateur de basse pression est brisé	Vérifier le commutateur de pression et le circuit de refroidissement
Protection Basse pression	E02	La pression d'aspiration est faible, Action de l'interrupteur basse pression	Vérifier le commutateur de pression et le circuit de refroidissement
Protection du commutateur de débit d'eau	E03	Pas ou peu d'eau dans le système	Vérifiez le débit d'eau dans le tuyau et la pompe à eau
Temp. est trop différent entre l'entrée et la sortie d'eau	E06	Le volume de débit d'eau n'est pas suffisant. Le différentiel de pression d'eau du système est faible	Vérifiez le volume de débit, l'eau Le système est bloqué ou non
Protection antigel	E07	Le débit d'eau n'est pas suffisant	Vérifiez le débit d'eau dans le tuyau et si le système de circulation de l'eau est bloqué ou non
Premier affichage de protection antigel	E19	La température ambiante est trop basse	
Deuxième affichage de protection antigel	E29	La température ambiante est trop basse	
Échec de communication	E08	Le débit d'eau est insuffisant, la différence de pression est trop basse	Vérifiez le débit d'eau dans le tuyau et si le système de circulation de l'Eau est bloqué ou non
Protection basse température	Non	Température extérieure trop basse	
Protection de surintensité du compresseur	E051	Compresseur est surchargé	Vérifiez si le compresseur fonctionne normalement
Protection de température de l'air évacué trop élevé	P082	Compresseur est surchargé	Vérifiez si le compresseur fonctionne normalement
Défaillance de communication	E08	Échec de communication entre le contrôleur et le panneau de contrôle principal	Vérifier le raccord du fil entre le contrôleur et le panneau de contrôle principal

4. UTILISATION & FONCTIONNEMENT DU CONTROLE

4.4 Carte principale

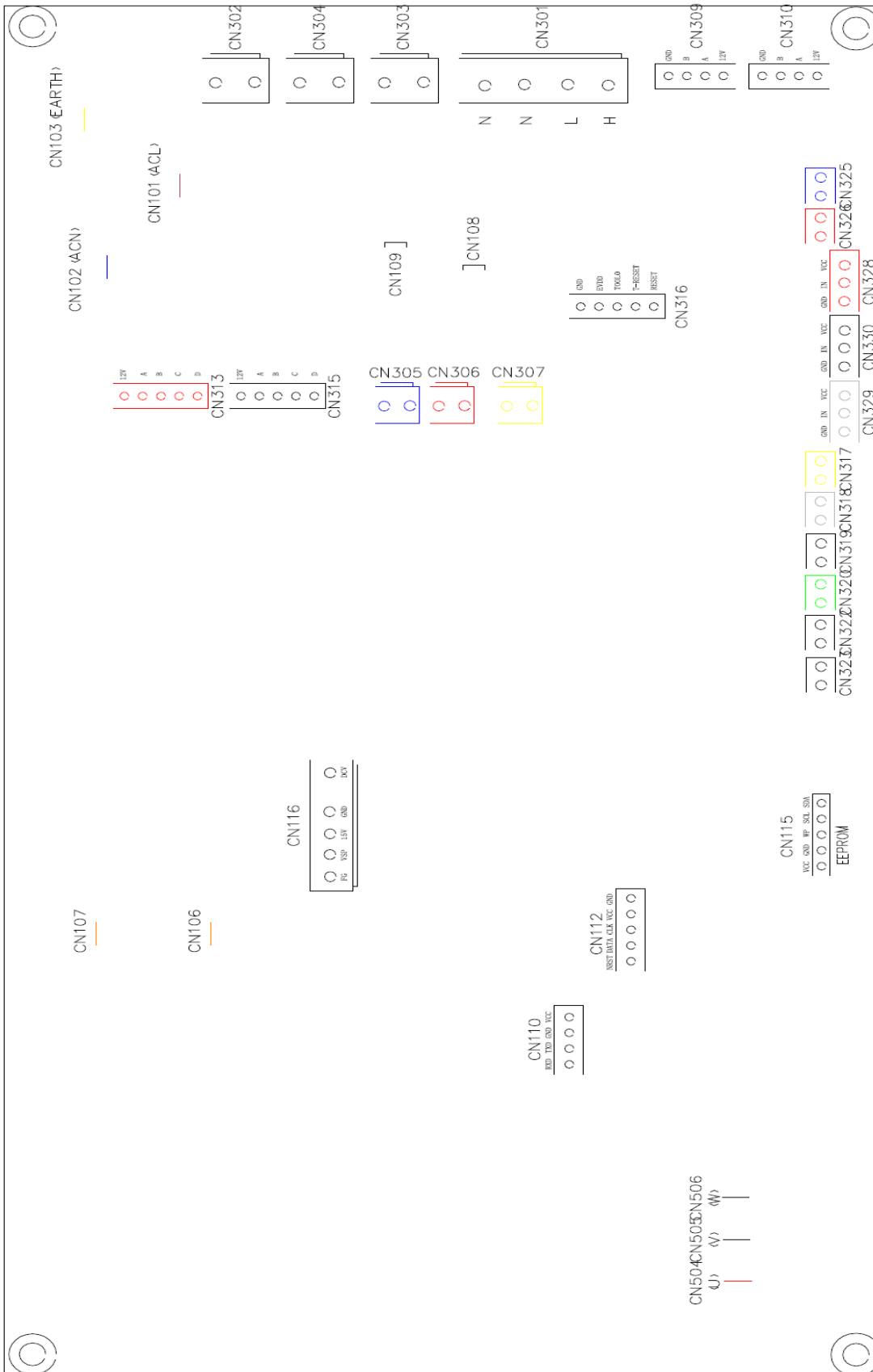
Schéma et définition de l'interface du contrôleur



4. UTILISATION & FONCTIONNEMENT DU CONTROLE

4.4 Carte principale

Schéma et définition de l'interface du contrôleur



4. UTILISATION & FONCTIONNEMENT DU CONTROLE

Carte principale des instructions d'interface d'entrée et de sortie ci-dessous

Numéro	Symbole	Description
01	CN504-(U)	Compresseur (Sortie 220-230VAC)
02	CN505-(v)	Pompe à eau (Sortie 220-230VAC)
03	CN506-(w)	Valve 4 voies (Sortie 220-230VAC)
04	CN303	Haute vitesse du moteur du ventilateur (220-230VAC)
05	CN304	Basse vitesse du moteur du ventilateur (220-230VAC)
06	CN301	Ventilateur AC (Sortie 220-230VAC)
07	CN116	Ventilateur DC (Sortie 220-230VAC)
08	CN101(ACL)	Fil sous tension (entrée 220-230VAC)
09	CN102(ACL)	Fil hors-tension (entrée 220-230VAC)
10	CN103 (EARTH)	Fil de terre
11	CN328	Capteur de haute pression
12	CN330	Capteur de basse pression
13	CN305	Régulateur de débit d'eau (Entrée)
14	CN306	Capteur de haute pression (Entrée)
15	CN307	Capteur de basse pression (Entrée)
16	CN320	Température d'aspiration du système (Entrée)
17	CN325	Température d'entrée d'eau (Entrée)
18	CN326	Température de sortie d'eau (Entrée)
19	CN317	Température ambiante (Entrée)
20	CN319	Température d'échappement du système (Entrée)
21	CN318	Température d'échappement du système (Entrée)
22	CN309	Valve électronique d'expansion
23	CN310	Contrôleur
24	CN313	Contrôleur centralisé
25	CN106	Réacteur électrique
	CN107	
26	CN108	Capacité du ventilateur AC
	CN109	

- ❖ Vérifiez régulièrement les dispositifs d'alimentation en eau et de vidange. Tâchez d'éviter que l'appareil manque d'eau ou d'air, ce qui pourrait en réduire l'efficacité et la fiabilité. Nettoyer le filtre de la piscine ou du spa fréquemment afin que l'appareil soit endommagé en raison d'un filtre ou colmaté
- ❖ Le lieu d'emplacement de l'appareil devrait être sec, propre et bien aéré. Nettoyez les ailettes latérales régulièrement pour permettre un bon échange de chaleur et pour économiser de l'énergie.
- ❖ Vérifier régulièrement l'alimentation en courant électrique et le raccordement à l'appareil. Si l'appareil se met à fonctionner anormalement, l'éteindre et contacter un technicien qualifié.
- ❖ Vérifiez souvent l'alimentation et la connexion du câble. Si l'unité commence à fonctionner anormalement, éteignez-le et contactez le technicien qualifié.
- ❖ Vidangez complètement la pompe à eau et les conduits d'eau pour éviter la formation de glace dans la pompe. La vidange de l'eau à la base de la pompe à eau devrait être faite si on prévoit ne pas utiliser l'appareil pour une longue période. Vérifier soigneusement les composantes de l'appareil et remplir les conduites d'eau complètement avant d'utiliser le système à la suite d'une longue période d'inactivité.
- ❖ Contrôles dans la zone
Avant de commencer les travaux sur les systèmes contenant des réfrigérants inflammables, les contrôles de sécurité sont nécessaires pour réduire au minimum le risque d'inflammation. Pour la réparation d'un système de réfrigération, les précautions suivantes doivent être respectées avant d'effectuer des travaux sur le système.
- ❖ Procédure de travail
Les travaux sont entrepris selon une procédure contrôlée de manière à réduire au minimum le risque d'une présence de gaz ou de vapeur inflammables pendant l'exécution des travaux.
- ❖ Domaine de travail général
Tout le personnel d'entretien et les autres personnes travaillant dans la zone locale doivent recevoir des instructions sur la nature des travaux en cours. Le travail dans des espaces confinés doit être évité. La zone autour de l'espace de travail doit être sectionné. S'assurer que les conditions dans la zone ont été rendu sûr par le contrôle des matériaux inflammables.
- ❖ Vérification de la présence de réfrigérant
La zone doit être vérifiée à l'aide d'un détecteur de réfrigérant approprié avant et pendant le travail, s'assurer que le technicien est au courant des atmosphères potentiellement inflammables. S'assurer que l'équipement de détection des fuites utilisé convient à une utilisation avec des réfrigérants inflammables, c'est-à-dire anti-étincelles, scellé adéquatement.
- ❖ Présence d'extincteur
Si des travaux de soudures ou avec une source de chaleur ouverte doivent être effectués sur l'équipement de réfrigération ou toute pièce connexe, un équipement d'extinction d'incendie approprié doit être à portée de main. Avoir une poudre sèche ou extincteur au CO2 adjacent à la zone de chargement.

❖ Aucune source d'inflammation

Aucune personne n'effectuant un travail en relation avec un système de réfrigération impliquant une exposition de toute tuyauterie qui contient un réfrigérant inflammable doit utiliser toutes les sources d'inflammation d'une manière telle qu'elle puisse entraîner un risque d'incendie ou d'explosion. Toutes sources d'inflammation possible, y compris le tabagisme, devraient être suffisamment éloignées du site d'installation, de réparation, d'enlèvement et d'élimination, au cours duquel un réfrigérant inflammable peut éventuellement être libéré dans l'espace environnant. Avant le début des travaux, la zone autour de l'équipement doit être inspecté pour s'assurer qu'il n'y a pas de risques d'inflammabilité ou les risques d'inflammation. Les panneaux de non-fumeur doivent être affichés.

❖ Zone ventilée

Assurez-vous que la zone est à l'air libre ou qu'elle est correctement ventilée avant d'effectuer tout travaux sur l'appareil. Un certain degré de ventilation doit être maintenu pendant la période pendant laquelle les travaux sont effectués. La ventilation doit disperser en toute sécurité tout rejet réfrigérant et de préférence l'expulser à l'extérieur dans l'atmosphère.

❖ Contrôles de l'équipement de réfrigération

Lorsque des composants électriques sont changés, ils doivent être adaptés à l'usage prévu et à la spécification correcte. En tout temps les directives d'entretien et d'entretien du fabricant doivent être suivis. En cas de doute, consultez le service technique du fabricant pour assistance.

Les contrôles suivants doivent être effectués sur les installations utilisant des réfrigérants inflammables: La taille de charge est conforme à la taille de la pièce dans laquelle le réfrigérant contenant les pièces sont installées;

Les machines de ventilation et les sorties fonctionnent correctement et ne sont pas obstruées; si un circuit frigorifique indirect est utilisé, le circuit secondaire doit être vérifié pour la présence de réfrigérant;

Le marquage à l'équipement continue d'être visible et lisible. Marquages et panneaux qui sont illisible doit être corrigé;

Les tuyaux ou les composants de réfrigération sont installés dans une position où il est peu probable qu'ils soient exposés à toute substance susceptible de corroder les composants contenant du réfrigérant, sauf si les composants sont constitués de matériaux intrinsèquement résistants à l'être corrodés ou convenablement protégés contre une telle corrosion.

❖ Contrôles des appareils électriques

La réparation et l'entretien des composants électriques doivent comprendre des contrôles de sécurité initiaux et les procédures d'inspection des composants. S'il existe un défaut qui pourrait compromettre la sécurité, alors l'alimentation électrique doit être raccordée au circuit jusqu'à ce qu'elle soit traitée de manière sécuritaire. Si le défaut ne peut pas être corrigé immédiatement, mais qu'il est nécessaire de poursuivre l'opération, une solution temporaire adéquate doit être utilisée. Cela doit être signalé au propriétaire de l'équipement afin que toutes les parties soient avisées.

Les contrôles de sécurité initiaux comprennent:

- . Que les condensateurs soient déchargés: cela doit être fait d'une manière sûre pour éviter toute possibilité de d'étincelles;
- . Qu'aucun composant électrique sous tension et câblage n'est exposé pendant la charge, la récupération ou la purge du système;
- . Qu'il y a une continuité de liaison terrestre.

❖ Réparation de composants scellés

1) Pendant la réparation des composants scellés, toutes les alimentations électriques doivent être déconnectées de l'équipement en cours de travail avant tout retrait des couvercles scellés, etc. S'il est absolument nécessaire d'avoir une alimentation électrique de l'équipement pendant l'entretien, un équipement de détection des fuites doit être situé au point le plus critique pour avertir d'une situation potentiellement dangereuse.

2) Une attention particulière doit être accordée aux éléments suivants pour s'assurer qu'en travaillant sur l'électricité, le boîtier n'est pas modifié de telle manière que le niveau de protection soit affecté. Cela inclut les dommages aux câbles, le nombre excessif de connexions, les bornes non effectuées selon les spécifications d'origine, dommages aux joints, mauvais ajustement des presse-étoupes, etc.

❖ Assurez-vous que l'appareil est bien monté.

S'assurer que les joints ou les matériaux d'étanchéité ne se sont pas dégradés au point de ne plus servir le but d'empêcher la pénétration d'atmosphères inflammables. Les pièces de rechange doivent être conforme aux spécifications du fabricant.

REMARQUE: L'utilisation de scellant au silicium peut inhiber l'efficacité de certains types de fuites équipement de détection. Les composants à sécurité intrinsèque n'ont pas besoin d'être isolés avant travailler dessus.

❖ Réparation de composants à sécurité intrinsèque

N'appliquez pas de charges inductives ou capacitives permanentes au circuit sans vous assurer que cela ne dépassera pas la tension et le courant admissibles pour l'équipement dans utiliser.

Les composants normalement sécuritaire sont les seuls types qui peuvent être travaillés en direct dans une atmosphère inflammable. L'appareillage d'essai doit être à la bonne puissance. Remplacez les composants uniquement par des pièces spécifiées par le fabricant. D'autres parties peuvent résulter dans l'inflammation du réfrigérant dans l'atmosphère à partir d'une fuite.

❖ Câblage

Vérifier que le câblage ne sera pas soumis à l'usure, à la corrosion, à une pression excessive, aux vibrations, arrêts brusque ou tout autres effets environnementaux négatif. Le contrôle porte également sur le fait de tenir compte des effets du vieillissement ou des vibrations continues provenant de sources telles que les compresseurs ou des ventilateurs de l'appareil.

❖ Détection des fluides frigorigènes inflammables

En aucun cas, les sources potentielles d'inflammation ne doivent être utilisées dans la recherche ou la détection des fuites de réfrigérant. Une torche aux halogénures (ou tout autre détecteur utilisant une flamme nue) ne doit pas être utilisé.

❖ Méthodes de détection des fuites

Les méthodes de détection des fuites suivantes sont jugées acceptables pour les systèmes contenant : fluides frigorigènes inflammables. Des détecteurs électroniques de fuites doivent être utilisés pour détecter les fluides frigorigènes inflammables, mais la sensibilité peut ne pas être adéquat ou peut nécessiter un réétalonnage. (L'équipement de détection doit être étalonné dans une zone sans réfrigérant.) S'assurer que le détecteur n'est pas une source potentielle d'inflammation et convient au fluide frigorigène utilisé. L'équipement de détection des fuites doit être fixé à un pourcentage de la LFL du fluide frigorigène et doit être étalonné en fonction du fluide frigorigène utilisé et du pourcentage approprié de gaz (25 % maximum) est confirmé.

Les fluides de détection de fuites conviennent à la plupart des réfrigérants, mais à l'utilisation de détergents, la concentration de chlore doit être évitée car le chlore peut réagir avec le réfrigérant et corroder la tuyauterie en cuivre. Si une fuite est suspectée, toutes les flammes nues doivent être enlevées / éteintes. Si l'on constate une fuite de frigorigène nécessitant un brasage, tout le réfrigérant doit être récupéré du système, ou isolé (au moyen d'une valve d'arrêt) dans une partie du système à distance de la fuite. L'azote libre d'oxygène (OFN) doit ensuite être purgé à travers le système avant et pendant le processus de brassage.

❖ Enlèvement et évacuation

Lors de l'intrusion dans le circuit de réfrigérant pour effectuer des réparations ou à toute autre fin, des procédures conventionnelles doivent être utilisées. Cependant, il est important que les meilleures pratiques soient suivies puisque l'inflammabilité est une considération. La procédure suivante doit être respectée:

- . Retirer le réfrigérant;
- . Purger le circuit avec du gaz inerte;
- . Évacuer;
- . Purger à nouveau avec un gaz inerte;
- . Ouvrez le circuit en coupant ou en brasant.

La charge de réfrigérant doit être récupérée dans les bouteilles de récupération appropriées. Le système doit être « rincé » avec de l'OFN pour rendre l'unité sûre. Il peut être nécessaire de répéter ce processus parfois. L'air comprimé ou l'oxygène ne doivent pas être utilisés pour cette tâche. Le rinçage doit être obtenu en brisant le vide dans le système avec OFN et en continuant pour remplir jusqu'à ce que la pression de travail soit atteinte, puis évacuer dans l'atmosphère, et enfin tirer jusqu'au vide. Ce processus doit être répété jusqu'à ce qu'aucun réfrigérant ne se trouve dans le système. Lorsque la charge finale de l'OFN est utilisée, le système doit être évacué vers le bas de l'atmosphère de pression pour permettre le travail. Cette opération est absolument vitale en cas de brassage où une opération sur la tuyauterie doit avoir lieu. Assurez-vous que la sortie de la pompe à vidanger n'est pas proche de sources d'inflammation et qu'il y a suffisamment de ventilation disponible pour travailler sur l'unité

❖ Étiquetage

L'équipement doit porter une étiquette indiquant qu'il a été mis hors service et vidé de réfrigérant. L'étiquette doit être datée et signée. Assurez-vous qu'il y a des étiquettes sur l'équipement indiquant que l'équipement contient un réfrigérant inflammable.

❖ Récupération

Lors de l'élimination du réfrigérant d'un système, que ce soit pour l'entretien ou la mise hors service, il est recommandé selon lesquelles tous les fluides frigorigènes doivent être éliminés en toute sécurité. Lors du transfert du réfrigérant dans des bouteilles, s'assurer que seuls les bons cylindres de réfrigérant appropriés sont utilisés. S'assurer que le nombre de cylindre est suffisant pour remplir la charge complète du système. S'assurer que toutes les bouteilles à utiliser sont désignées pour le réfrigérant récupéré et étiqueté pour ce réfrigérant (c.-à-d. bouteilles spécialement pour la récupération de réfrigérant). Les bouteilles doivent être équipées d'une soupape de surpression et d'un dispositif de valve d'arrêt associé et en bon état de fonctionnement. Les bouteilles de récupération vides sont évacuées et, si possible, refroidies avant la récupération. L'équipement de récupération doit être en bon état de fonctionnement avec un jeu d'instructions concernant l'équipement qui est à portée de main et qui doit être adapté à la récupération fluides frigorigènes inflammables. En outre, un jeu de balances étalonnées doit être disponible et en bon état de fonctionnement. Les tuyaux doivent être munis de raccords de déconnexion sans fuite et en bon état. L'équipement de récupération doit être en bon état de fonctionnement avec un jeu d'instructions concernant l'équipement qui est à portée de main et qui doit être adapté à la récupération aux réfrigérants inflammables. En outre, un jeu de balances étalonnées doit être disponible et en bon état de fonctionnement. Les tuyaux doivent être munis de raccords de déconnexion sans fuite et en bon état. Avant d'utiliser la machine de récupération, vérifiez qu'elle est en bon état de fonctionnement, a été correctement entretenue et que toute commande électrique connexe et les composants sont scellés pour empêcher l'inflammation en cas de rejet de réfrigérant. Consulter le fabricant en cas de doute. Le réfrigérant récupéré doit être retourné au fournisseur de réfrigérant dans le bon délai dans les bouteilles de récupération et la note de transfert des déchets correspondante organisée. Ne mélangez pas les réfrigérants dans les unités de récupération et surtout pas dans les cylindres. Si des compresseurs ou de l'huile de compresseur doivent être retirés, assurez-vous qu'ils ont été évacués à un niveau acceptable pour s'assurer que le frigorigène inflammable ne reste dans le lubrifiant. Le processus d'évacuation doit être effectué avant le retour le compresseur aux fournisseurs. Seul le chauffage électrique du corps du compresseur doit être employé pour accélérer ce processus. Lorsque l'huile est évacuée d'un système, elle doit être transportée à l'extérieur en toute sécurité.

❖ Déclassement

Avant d'effectuer cette procédure, il est essentiel que le technicien soit parfaitement familier avec l'équipement et tous ses détails. Il est recommandé de respecter les bonnes pratiques selon lesquelles tous les réfrigérants sont récupérés en toute sécurité. Avant l'exécution de la tâche, un échantillon d'huile et de réfrigérant doit être pris dans le cas où une analyse est nécessaire avant la réutilisation du réfrigérant récupéré. C'est essentiel que l'alimentation électrique est disponible avant le début de la tâche.

a) Familiarisez-vous avec l'équipement et son fonctionnement.

b) Isoler le système électriquement.

c) Avant d'essayer la procédure, assurez-vous que:

. L'équipement de manutention mécanique est disponible, au besoin, pour la manutention des bouteilles de réfrigérant;

. Tous les équipements de protection individuelle sont disponibles et utilisés correctement;

. Le processus de récupération est supervisé en tout temps par une personne compétente;

. L'équipement et les bouteilles de récupération sont conformes aux normes appropriées.

d) Pomper le système de réfrigérant, si possible.

e) Si un vide n'est pas possible, faire un collecteur de sorte que le réfrigérant puisse être éliminé de diverses parties du système.

f) Assurez-vous que la bouteille est située sur la balance avant que la récupération n'ait lieu.

g) Démarrez la machine de récupération et opérez conformément aux instructions du fabricant.

h) Ne pas trop remplir les bouteilles. (Pas plus de 80 % de charge de liquide vol.).

i) Ne pas dépasser la pression maximale de service de la bouteille, même temporairement.

j) Lorsque les bouteilles ont été remplies correctement et que le processus est terminé, assurez-vous que :

les bouteilles et l'équipement sont retirés rapidement du site et que toutes les valves d'isolation de l'équipement sont fermées.

k) Le fluide frigorigène récupéré ne doit pas être chargé dans un autre système de réfrigération à moins qu'il ne soit nettoyé et vérifié.

❖ Procédures de facturation

Outre les procédures de tarification conventionnelles, les exigences suivantes doivent être suivies.

- S'assurer que la contamination des différents réfrigérants ne se produit pas lors de l'utilisation de la charge équipement. Les tuyaux ou les conduites doivent être aussi courts que possible afin de réduire au minimum la quantité de réfrigérant qu'ils contiennent.
- Les bouteilles doivent être maintenues verticalement.
- Assurez-vous que le système de réfrigération est mis à la terre avant de charger le système avec réfrigérant.
- Étiquetez le système lorsque la charge est terminée (si ce n'est déjà fait).
- Des précautions extrêmes doivent être prises pour ne pas trop remplir le système de réfrigération. Avant de recharger le système, il doit être soumis à un test de pression avec OFN. Le système doit être testé pour vérifier l'étanchéité à la fin de la charge, mais avant la mise en service. Un essai d'étanchéité de suivi doit être effectuée avant de quitter le site.

❖ Le modèle de fil de sécurité est 5 * 20_5A / 250VAC et doit répondre aux exigences de l'antidéflagrant

6.1 Spécification du câble

(1) Unité monophasée

Capacité nominale maximale	Phases	Mise à terre	MCB	Distance de protection	Ligne de signaux
Pas + de 10A	2x1.5mm ²	1.5 mm ²	30A	30Ma moins que 0.1 sec.	n x 0.5 mm ²
10-16A	2x2.5 mm ²	2.5 mm ²	32A	30Ma moins que 0.1 sec.	
16-25A	2x4 mm ²	4 mm ²	40A	30Ma moins que 0.1 sec.	
25-32A	2x6 mm ²	6 mm ²	40A	30Ma moins que 0.1 sec.	
32-40A	2x10 mm ²	10 mm ²	63A	30Ma moins que 0.1 sec.	
40-63A	2x16 mm ²	16 mm ²	80A	30Ma moins que 0.1 sec.	
63-75A	2x25 mm ²	25 mm ²	100A	30Ma moins que 0.1 sec.	
75-101A	2x25 mm ²	25 mm ²	125A	30Ma moins que 0.1 sec.	
101-123A	2x35 mm ²	35 mm ²	160A	30Ma moins que 0.1 sec.	
123-148A	2x50 mm ²	50 mm ²	225A	30Ma moins que 0.1 sec.	
148-186A	2x70 mm ²	70 mm ²	250A	30Ma moins que 0.1 sec.	
186-224A	2x95 mm ²	95 mm ²	280A	30Ma moins que 0.1 sec.	

(2) Unité triphasée

Capacité nominale maximale	Phases	Mise à terre	MCB	Distance de protection	Ligne de signaux
Pas + de 10A	3x1.5mm ²	1.5 mm ²	30A	30Ma moins que 0.1 sec.	n x 0.5 mm ²
10-16A	3x2.5 mm ²	2.5 mm ²	32A	30Ma moins que 0.1 sec.	
16-25A	3x4 mm ²	4 mm ²	40A	30Ma moins que 0.1 sec.	
25-32A	3x6 mm ²	6 mm ²	40A	30Ma moins que 0.1 sec.	
32-40A	3x10 mm ²	10 mm ²	63A	30Ma moins que 0.1 sec.	
40-63A	3x16 mm ²	16 mm ²	80A	30Ma moins que 0.1 sec.	
63-75A	3x25 mm ²	25 mm ²	100A	30Ma moins que 0.1 sec.	
75-101A	3x25 mm ²	25 mm ²	125A	30Ma moins que 0.1 sec.	
101-123A	3x35 mm ²	35 mm ²	160A	30Ma moins que 0.1 sec.	
123-148A	3x50 mm ²	50 mm ²	225A	30Ma moins que 0.1 sec.	
148-186A	3x70 mm ²	70 mm ²	250A	30Ma moins que 0.1 sec.	
186-224A	3x95 mm ²	95 mm ²	280A	30Ma moins que 0.1 sec.	

Lorsque l'appareil sera installé à l'extérieur, veuillez utiliser le câble qui peut résister aux UV.

6.2 Tableau comparatif de la température de saturation du réfrigérant

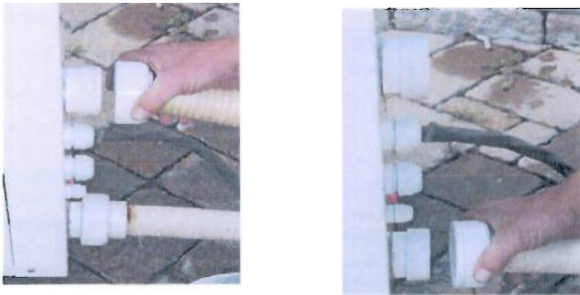
Pression (MPa)	0	0.3	0.5	0.8	1	1.3	1.5	1.8	2	2.3
Température (R410A) (°C)	-51.3	-20	-9	4	11	19	24	31	35	39
Température (R32) (°C)	-52.5	-20	-9	3.5	10	18	23	29.5	33.3	38.7
Pression (MPa)	2.5	2.8	3	3.3	3.5	3.8	4	4.5	5	5.5
Température (R410A) (°C)	43	47	51	55	57	61	64	70	74	80
Température (R32) (°C)	42	46.5	49.5	53.5	56	60	62	67.5	71.5	77.4

HIVERNISATION

THERMOPOMPES HCW SYSTEMES

❖ Pour s'assurer de retrouver son chauffe-piscine en parfait état de fonctionnement, s'il-vous-plait suivre la procédure suivante :

1. Fermer le disjoncteur (breaker) & enlever les boyaux.



2. Boucher l'orifice du bas avec un bouchon puis, rincer l'intérieur de l'échangeur en insérant un boyau d'arrosage dans l'orifice du haut. Laisser l'eau s'écouler 30 à 45 secondes.



3. Enlever le bouchon du bas et aspirez l'eau restante dans l'échangeur à l'aide s'un aspirateur (Shop Vac) en insérant le boyau dans l'orifice du bas tout en bloquant en partie l'orifice du haut avec votre main.



4. Mettre un bouchon sur l'orifice du bas.



5. Vous pouvez mettre une housse pour une protection supplémentaire que vous pouvez retrouver auprès de votre détaillant pour une bonne protection hivernale. (Facultatif)

Voilà !!!
Vous êtes prêt à passer l'hiver.

Garantie Limitée Thermopompe Inverter HCW

HCW SYSTEMES offre une garantie limitée sur modèle thermopompe Inverter HCW de :

3 ans - pièces et main d'oeuvre.

5 ans – compresseur (pièce seulement)

10 ans - Échangeur en titane (pièce seulement)

Au cours de cette période, HCW SYSTEMES accepte de fournir la main d'œuvre en relation avec le service requis pour remplacer les pièces défectueuses du chauffe-piscine seulement. HCW SYSTEMES ne sera pas responsable des coûts reliés au remplacement d'une unité entière. Les services de main d'œuvre fournis par HCW SYSTEMES pour le remplacement des pièces défectueuses doivent être exécutés durant les heures normales de travail.

HCW SYSTEMES ne sera, en aucun lieu, responsable de payer les coûts de la main d'œuvre fournie si les pièces ne sont pas défectueuses lors de l'exécution d'un appel de service chez le consommateur.

TRÈS IMPORTANT

LES FRAIS CI-DESSOUS SONT EXCLUS DE LA GARANTIE ET SERONT APPLICABLES LA 31^e JOURNÉE APRÈS LA DATE D'INSTALLATION ORIGINALE.

- a) Les frais de déplacement du technicien agréé
- b) Les frais d'évaluation
- c) Les frais d'enlèvement et de réinstallation des appareils par le technicien agréé
- d) Les frais de transport et de livraison des pièces de remplacement ou de l'unité elle-même.

Exception :

Pour les appels de service à effectuer dans un secteur ou une région éloignée à plus de 30 km de notre réseau de distribution, les frais de déplacement sont à la charge du consommateur à compter de la première journée d'achat.

Appel de Service :

Un appel de service non justifié ou résultat de la négligence du propriétaire du chauffe-piscine réversible à faire les vérifications de routine et que son manuel d'installation et mode d'emploi lui suggère, résultera en une charge à celui-ci équivalent au temps encouru par le technicien accrédité.

** Sujet à changement sans préavis.

SYSTEMES

HCW 

SYSTEMS

<https://hcwsystems.com>